

eModel

bn
OFFICE SOLUTION

English | Polski

H **ELCOND**
ENGINEERING

PISARNIŠKO POHIŠTVO

www.elcond.si **01/583 73 73**





Desk that keeps up with you

Ergonomics is the general principle in designing our offices, especially where a PC is the main working tool. A desk with controlled height adjustment, available as part of the system, allows table parameters to be quickly adjusted to a user's height. Maintaining a correct body position contributes to improved work comfort, good health and the general physical and mental state.

Biurko, które nadaża za Tobą

Ergonomia jest najważniejszą zasadą projektowania naszych biur, szczególnie kiedy podstawowym narzędziem pracy jest komputer. Dostępne w ofercie biurko z regulacją wysokości pozwala na błyskawiczne dostosowanie parametrów stołu do wzrostu pracownika. Utrzymanie prawidłowej pozycji wpływa na komfort pracy, zdrowie i dobre samopoczucie.



Meeting



A key element of an ergonomic workstation

PODSTAWA ERGONOMICZNEGO
STANOWISKA PRACY

1 The upper panel increase the acoustic comfort of a single workstation and the whole office
| Panel górny zwiększający komfort akustyczny pojedynczego stanowiska pracy oraz całego biura

2 Fixed frame, 1200 – 2000 mm
| Rama stała podstawy, 1200 – 2000 mm

Option | Opcja:

Adjustable telescopic frame, 1200 – 1800 mm
| Rama teleskopowa podstawy regulowana w zakresie 1200 – 1800 mm

3 Smooth height adjustment 630 – 1290 mm (electric), 630 – 980 mm (manual)
| Płynna regulacja wysokości 630 – 1290 mm (elektryczna), 630 – 980 mm (manualna)

4 Square leg adjusted electrically, dimensions: 70 × 70 mm, 61,5 × 61,5 mm, 53 × 53 mm
| Kolumna kwadratowa regulowana elektrycznie o wymiarach: 70 × 70 mm, 61,5 × 61,5 mm, 53 × 53 mm

Square leg adjusted manually, dimensions:

70 × 70 mm, 61,5 × 61,5 mm

| Kolumna kwadratowa regulowana manualnie o wymiarach: 70 × 70 mm, 61,5 × 61,5 mm

5 T-type leg with 2 feet options
| Noga typu „T” z opcją 2 stóp

Option to choose a foot

| Opcja wyboru stopy



Model A



Model B

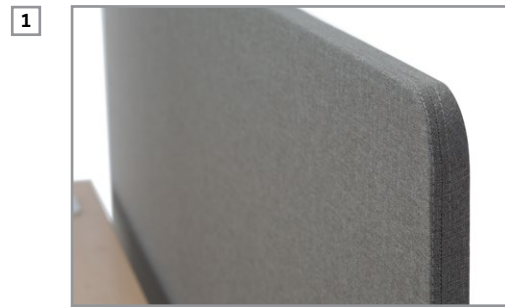
6 PC holder
| Uchwyt na komputer

7 Foldable, horizontal wire trunking
| Kanał kablowy poziomy, uchylny

Option | Opcja:

Adjustable horizontal wire trunking for table tops 1200 – 2000 mm

| Kanał kablowy poziomy, regulowany dla blatów biurka 1200 – 2000 mm





- 8** Cable outlet options
| Opcja wyboru przelotki

- 9** Desktop made of 25 mm melamine double faced chipboard; edge: ABS 2 mm. 2 mm laser edge for selected decors
| Blat z płyty wiórowej dwustronnie melaminowanej o grubości 25 mm; obrzeże ABS 2 mm. Obrzeże laserowe dla wybranych melamin

- 10** Height adjustment
| Regulacja wysokości

Hand Control Unit (HCU) up/down
| Przycisk regulacji góra/dół



Hand Control Unit (HCU) with a display and a memory function
| Panel sterowania z wyświetlaczem i funkcją pamięci



- 11** Vertical wire trunking
| Kanał kablowy pionowy

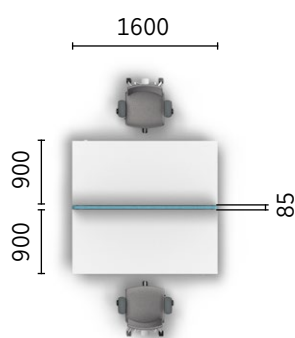
Quick and easy assembly – the base has been partially assembled during production.
| Prosta i szybka instalacja dzięki wstępnemu zmontowaniu podstawy podczas procesu produkcji.

Maximum desk load: 75 kg.
| Obciążenie biurka max. 75 kg.

Anti-collision system – the mechanism stops automatically when it meets an obstacle.
| System antykolizyjny – mechanizm automatycznie zatrzymuje się, gdy rozpozna przeszkodę.

Move at work!

Working long hours at a desk is definitely not good for your spine. The eModel desk with height adjustment allows you to perform your everyday tasks in sitting and standing positions alternatively, relieving your spine and neck muscles. The possibility to change your working position, from sitting to standing or half-standing, has a positive impact on your health and consequently increases your productivity and comfort at work. The eModel desk is a perfect solution for any user despite their height, e.g. for very tall employees. Thanks to the wide range of adjustment options, it is possible to arrange a workstation in an optimal way and tailor it to people's individual needs.



Ruszaj się w pracy!

Wielogodzinna praca biurowa jest sporym obciążeniem dla kręgosłupa. Biurko z regulacją wysokości eModel pozwala na wykonywanie pracy naprzemiennie w pozycjach siedzącej i stojącej, odciążając kręgosłup oraz mięśnie karku i szyi. Możliwość łatwej zmiany pozycji z siedzącej na stojącą lub półstojącą ma korzystny wpływ na zdrowie, a co za tym idzie na efektywność i komfort pracy. Biurko eModel to doskonałe rozwiązanie dla każdego użytkownika, także dla osób o nieprzeciętnych parametrach antropometrycznych np. szczególnie wysokich. Dzięki szerokiemu zakresowi regulacji umożliwia optymalne zaaranżowanie miejsca pracy, dopasowane do indywidualnych potrzeb każdej osoby.





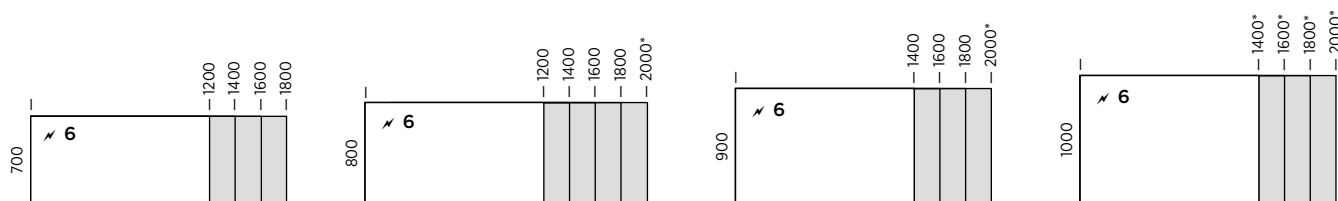
Desks

Desks are available in several shapes and a wide range of dimensions. Tops are made of 25 mm melamine double faced chipboard, class E1. The T-type leg is a base of desks with electric height adjustment (630 – 1290 mm) and manual height adjustment with a crank (630 – 980 mm). eModel offers a choice of tops in different shapes: rectangular, barrel-shaped, and double wave. All the desks can be equipped with a horizontal and vertical cable conduit, a CPU trolley, and desk panels.

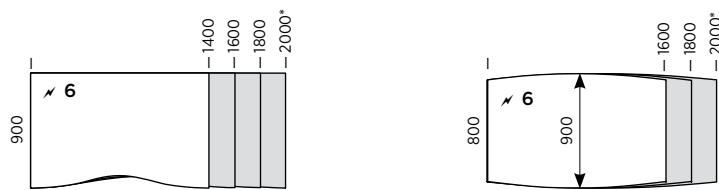
Biurka

Blaty biurek występują w kilku kształtach i szerokiej gamie rozmiarów. Materiał blatu to 25 mm płyta wiórowa dwustronnie melaminowana klasy E1. Podstawa biurka to noga typu „T” z elektryczną regulacją wysokości (630 – 1290 mm) lub manualną regulacją wysokości za pomocą korby (630 – 980 mm). eModel oferuje wybór blatów o różnych kształtach: prostokątne, typu „beczka” oraz podwójna fala. Wszystkie biurka mogą być wyposażone w poziome i pionowe kanały kablowe, uchwyt na komputer oraz panele biurkowe.

Desktop shapes | Kształty blatów



Rectangular | Prostokątne

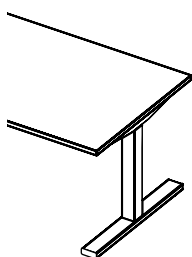


Double wave | Podwójna fala

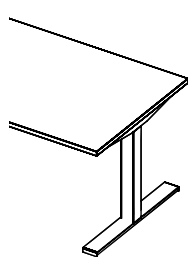
Barrel-shaped | „Beczka”

* Dimension available only for a fixed frame
| Wymiar dostępny tylko dla ramy stałej

Bases | Podstawy



Model A



Model B

T-type desk leg with electric height adjustment
| Nogi typu T z elektryczną regulacją wysokości

Product range

Panels

Fully upholstered panels assembled to desk legs using dedicated metal handles. Available in the following versions:

- | one-sided - to be attached to one desk
- | double-sided - to be attached to two desks

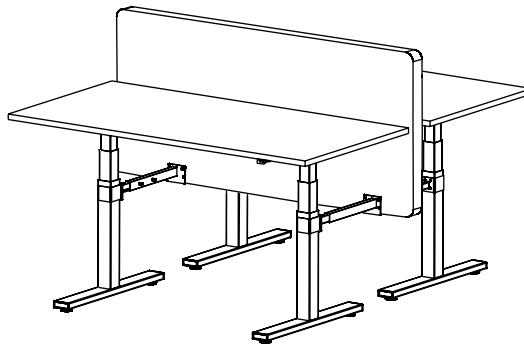
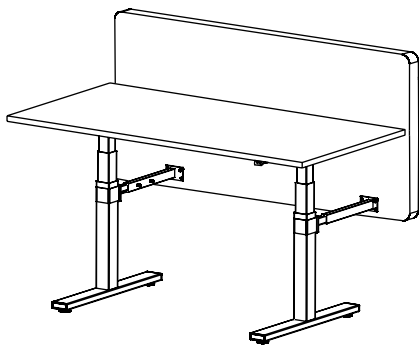
Dimensions:

- | fixed height - 890 mm
- | width dependent on desk dimensions - 1200, 1400, 1600, 1800 or 2000 mm
- | thickness - approx. 32 mm

Panel handles available in:

- | aluminium
- | white
- | black

Panels are pinnable.



Przegląd oferty

Panele

Panele w pełni tapicerowane, montowane do nóg biurka za pomocą dedykowanych metalowych uchwytów, dostępne są w wersjach:

- | jednostronnej - przeznaczone do montażu z jednym biurkiem
- | dwustronnej - montaż jednego panelu do dwóch biurnek

Wymiary:

- | wysokość stała - 890 mm
- | szerokość dedykowana do rozmiarów biurka - 1200, 1400, 1600, 1800 lub 2000 mm
- | grubość - około 32 mm

Uchwyty panelu dostępne w kolorach:

- | aluminium
- | biały
- | czarny

Konstrukcja paneli umożliwia wbijanie pinezek.

© Copyright Nowy Styl Group
Nowy Styl Group reserves the right to change the constructional features and upholstery of products.
| Grupa Nowy Styl zastrzega sobie prawo do zmian konstrukcyjnych produktów oraz wykończeń.

Note! Colour patterns illustrated here may differ from the originals.
| Uwaga! Prezentowane kolory wykończeń mogą różnić się od oryginałów.



#eModel

H **ELCOND**
ENGINEERING **PISARNIŠKO POHIŠTVO**
www.elcond.si **01/583 73 73**

We KNOW HOW to
#MakeYourSpace

www.NowyStylGroup.com

