

Check-in

English | Polski

bn
OFFICE SOLUTION





Let's check in

Almost everyone has had an experience of checking in at a hotel or airport reception desk, at least once in our lives. Reception panels are designed to help all your guests and customers check in. Choose the colours of upholstered Check-in panels and give your company a unique trademark feature!

Zamelduj się

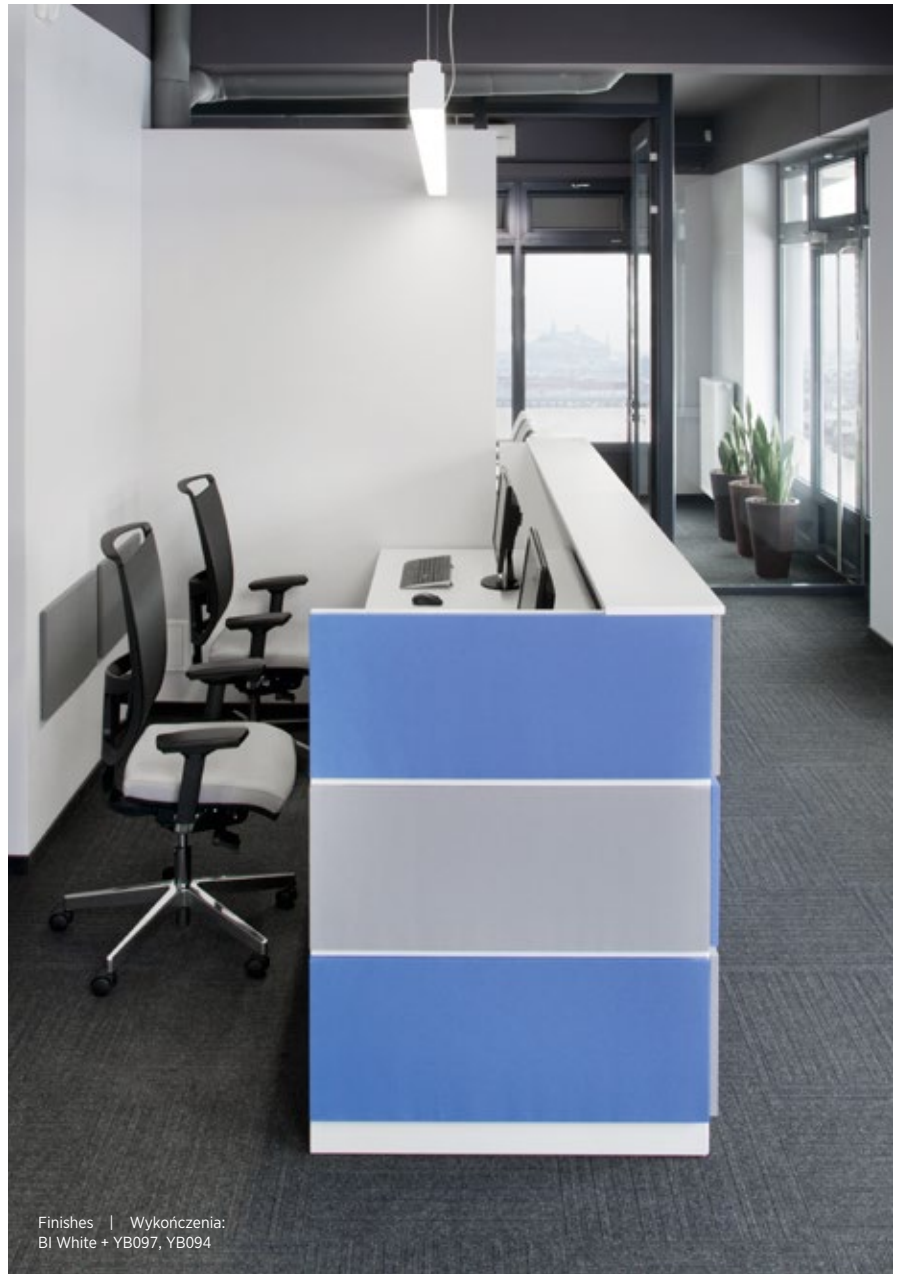
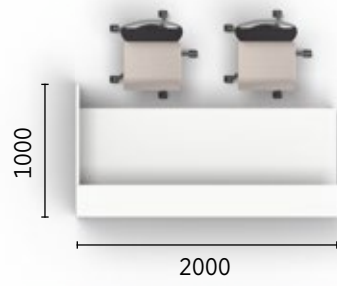
Prawdopodobnie każdy z nas przynajmniej raz miał okazję zameldować się w recepcji hotelowej czy przy stanowisku odpraw na lotnisku. Panele recepcyjne pozwolą „zameldować się” wszystkim Twoim gościom oraz klientom. Dobierz kolorystykę tapicerowanych paneli Check-in i stwórz oryginalną wizytówkę swojej firmy!

Check-in stands for front and side reception panels installed to Easy Space and SQart desks. They can be used to section off a reception area on the front only, or using also U-shaped or L-shaped side panels. A side panel can conceal the entire workstation or only a part of it, as required. The alcove formed on the user's side can be fitted with an upholstered panel for pinning notes and important information.

Check-in to panele recepcyjne frontowe lub boczne montowane do biurek z linii Easy Space i SQart. Pozwalają wydzielić przestrzeń recepcyjną frontalnie lub z wykorzystaniem paneli bocznych w kształcie litery U i L. Panel boczny może według uznania zakrywać całość stanowiska pracy lub tylko jego część. Wnęka natomiast jaka powstaje od strony użytkownika może być uzupełniona o tapicerowany panel pozwalający przypinać różne notatki i ważne informacje.



Finishes | Wykończenia:
BI White + YB102, YB094, YB097



Finishes | Wykończenia:
BI White + YB097, YB094

Product range

Are you bored with your reception desk? Rearrange the coloured elements and create a new composition. Have you already redecorated your office? You can order upholstered pads in different colours without interfering with the panel structure.

Tool-free assembly of the pads can be done by anyone, without the help of specialised service staff. It only takes a few minutes to rearrange the pads. As an extra convenience for customers, a 250 mm shelf is supplied with the front panel as standard.



Przegląd oferty

Znudziła Ci się Twoja recepcja? Zamień miejscami kolorowe elementy i stwórz nową kompozycję. Zmieniłeś wystrój wnętrza swojego biura? Nie ruszając konstrukcji paneli, możesz zamówić także same nakładki tapicerowane w innych kolorach.

Beznarzędziowy montaż nakładek wykonać może każdy bez specjalistycznej pomocy serwisowej, a zamiana ich miejsc nie zajmie więcej niż kilka minut. Dodatkowym udogodnieniem dla Klientów jest 250 mm półka, dostarczana standardowo z panelem frontowym.

Reception panels

Check-in reception counters are built by putting together a desk (Easy Space or SQart) and front and/or side panels which are mounted to the desktop. Front panels are available in several options:

1. Central panel (straight, cannot be assembled to a side panel).
2. Left panel (straight, can be assembled to a left side panel).
3. Right panel (straight, can be assembled to a right side panel).
4. Double-sided panel (straight, can be assembled to left and right side panels)

Front and side panels are made of 25 mm melamine double faced chipboard, class E1. On the front side the panels have three 18 mm thick upholstered pads placed with 18 mm spacing. Each pad is mounted with quick release fixings (located in four corners for panels with 1100 mm length and with one extra central fixing for panels longer than 1100 mm). The pads have an important additional feature – they can be assembled and disassembled multiple times and exchanged freely without the assistance of service staff. Thumbtacks cannot be used on the front side of the upholstered pads. The front panel always comes with a 250 mm deep top made of 18 mm melamine double faced chipboard. Optionally, the front panel can have an upholstered pad on the user's side. The pad is made of 8 mm soft fibreboard covered with upholstery. Front and side panels are joined to cam and dowel fixings at a 45 degrees angle. Front and side panels are joined with the desk on the inside, beneath the work top, with metal linking units. Reception counters can be levelled in the range of 10 mm. The products are supplied in packaging for self-assembly.

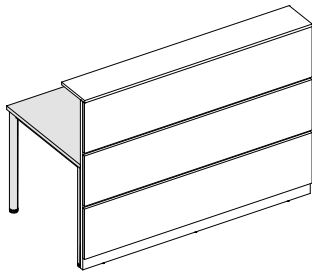
Panele recepcyjne

Lady recepcyjne Check-in powstają ze złożenia biurka (Easy Space lub SQart) oraz paneli frontowych i/lub bocznych montowanych do blatu biurka. Panele frontowe dostępne są w kilku wariantach:

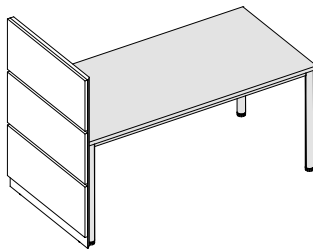
1. Panel środkowy (prosty, bez możliwości montażu z panelem bocznym).
2. Panel lewy (prosty, do montażu z panelem bocznym lewym).
3. Panel prawy (prosty, do montażu z panelem bocznym prawym).
4. Panel dwustronny (prosty, do montażu z panelami bocznymi lewym i prawym).

Panele frontowe oraz boczne wykonane są z 25 mm płyty wiórowej dwustronnie melaminowanej, klasy E1. Od strony frontowej panele posiadają trzy nakładki tapicerowane o grubości 18 mm montowane z zachowaniem 18 mm odstępu. Każda nakładka montowana jest za pomocą okuć szybko rozłącznych (dla paneli o długości do 1100 mm w czterech rogach, dla paneli powyżej wymiaru 1100 mm dodatkowo na środku). Zaletą nakładek jest ich dodatkowa funkcjonalność poprzez możliwość wielokrotnego montażu i demontażu, nakładki można dowolnie zmieniać bez pomocy serwisanta. Nakładki tapicerowane od strony frontowej nie posiadają funkcji wpinania pinezek. Panel frontowy występuje zawsze z blatem o głębokości 250 mm wykonanym z 18 mm płyty wiórowej dwustronnie melaminowanej. Opcjonalnie panel frontowy może posiadać tapicerowaną nakładkę od strony użytkownika. Nakładka ta wykonana jest z 8 mm miękkiej płyty pilśniowej pokrytej tapicerką. Panele frontowe z bocznymi łączy się pod kątem 45 stopni za pomocą złącz mimośrodowych. Panele frontowe i boczne są łączone z biurkiem od strony wewnętrznej, poniżej blatu roboczego za pomocą łączników metalowych, zaś front szuflad licuje z korpusem biurka. Lady recepcyjne posiadają regulację poziomu w zakresie ± 10 mm. Produkty są dostarczane w opakowaniach do samodzielnego montażu.

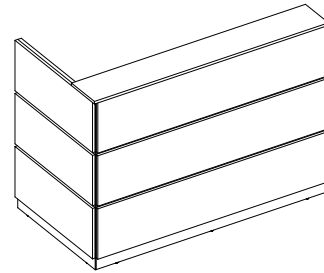
Reception panels | Panele recepcyjne



Front panel
| Panel frontowy

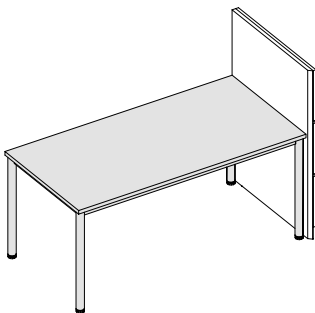


Side panel
| Panel boczny

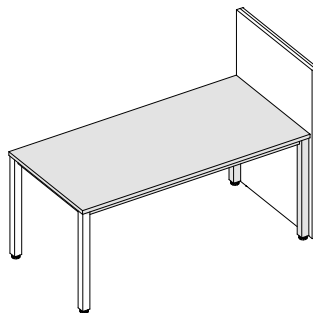


A set of 3 upholstered pads (front panel or/and side panel)
| Nakładki tapicerowane na panel frontowy i/lub boczny (zestaw 3 sztuk)

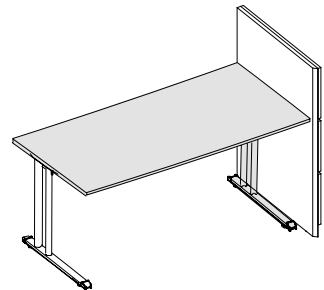
Compatibility | Kompatybilność



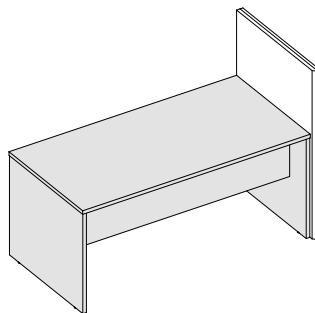
Easy Space - round leg
| Easy Space - noga okrągła



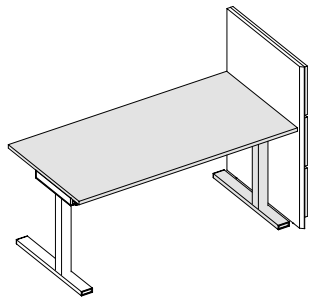
Easy Space - square leg
| Easy Space - noga kwadratowa



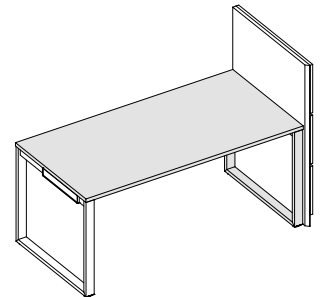
Easy Space - C-type leg
| Easy Space - noga typu C



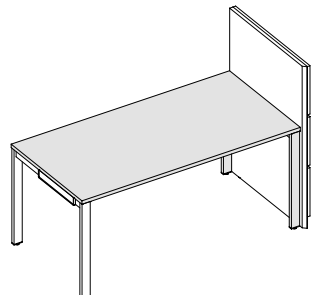
Easy Space - slab end leg
| Easy Space - noga płytowa



SQart - C-type leg
| SQart - noga typu C



SQart - O-type leg
| SQart - noga o profilu zamkniętym



SQart - rectangular leg
| SQart - noga prostokątna

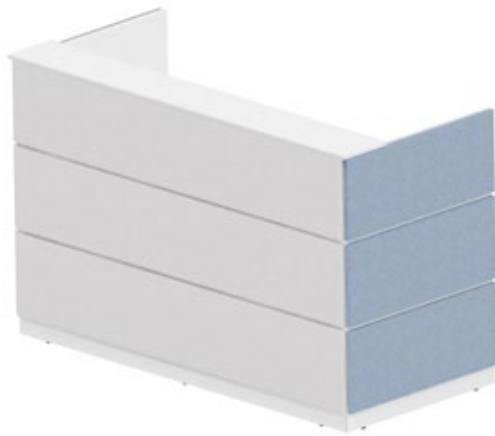
© Copyright Nowy Styl Group

Nowy Styl Group reserves the right to change the constructional features and upholsteries of products.
| Grupa Nowy Styl zastrzega sobie prawo do zmian konstrukcyjnych produktów oraz wykończeń.

! **Note!** Desks are ordered separately.
Uwaga! Biurka zamawiane osobno.

Note! Colour patterns illustrated here may differ from the originals.
| Uwaga! Prezentowane kolory wykończeń mogą różnić się od oryginałów.

Nowy Styl Group's publications. All rights reserved.
Brands and trademarks used herein are the property of Nowy Styl Group.



#Check-in

We KNOW HOW to
#MakeYourSpace

www.NowyStylGroup.com

