





Introduction to success

DER EINSTIEG ZUM ERFOLG

L'INVITATION AU SUCCES



Velum reception counters have been designed based on a simple and solid structure of desks on slab-end legs. Thanks to the modules with different heights and shapes you can add variety to your counter, as well as freely extend and adapt it to the needs of a specific enterprise. Additional upholstered panels will help you pick colours consistent with your corporate identity.

Velum Empfangstresen wurden auf dem soliden Aufbau von Seitenwagentischen konzipiert. Dank der Module mit unterschiedlichen Höhen und Formen können Sie Abwechslung in Ihre Empfangstheke bringen. Ebenso können Sie diese auch frei erweitern und an die Bedürfnisse Ihres Unternehmens anpassen. Mit den zusätzlichen, gepolsterten Paneelen können Sie Ihre Theken in den Firmenfarben gestalten.

Les banques d'accueil Velum sont constituées en panneaux de mélamine simples et robustes. Les modules existent dans des tailles et des formes différentes offrant de nombreuses possibilités de configuration. Les panneaux tapissés sont disponibles dans une large gamme de couleurs qui mettront en valeur l'identité de votre entreprise.



Reception counters

Velum reception counters are available as two types of unit: straight and corner. Counter supporting structure is made of 25 mm melamine-coated fine chipboard class E1. Counter upper top and main top are made of 25 mm board, and edges are finished with 2 mm ABS edge banding. The fronts of the straight units are made of 12 mm fine chipboard while the corner units have fronts made of 3 mm high density fibreboard (the colour of HDF is always grey). Counter fronts can be non-upholstered, or upholstered on one or both sides. The front of the straight unit has a modesty panel which is always melamine-coated on the inside. On the corner units, upholstering the internal parts is not possible. Counter units are joined together with metal elements fitted on the bottom side of the main top to form one whole. In the high unit, the lower component of the counter is joined to the upper component with cam and dowel fixings which secure the upper component against uncontrolled sliding.

Corner units are also available in laminates.

Empfangstheken

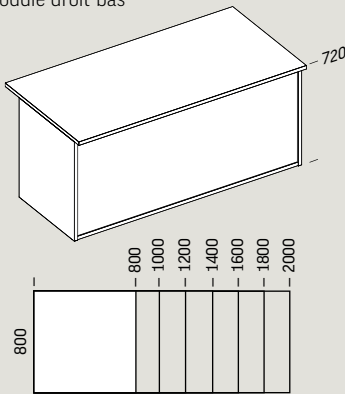
Velum-Empfangstheken sind in zwei Ausführungen erhältlich: gerade Theken und Ecktheken. Der Rahmen der Theke besteht aus einer 25 mm starken, melaminbeschichteten Holzwerkstoffplatte der Klasse E1. Die Abdeckplatte sowie die Hauptplatte der Theke bestehen aus einer 25 mm starken Holzwerkstoffplatte, die mit einer 2 mm starken ABS-Kante versehen ist. Die Front der geraden Ausführung besteht aus einer 12 mm starken Feinholzwerkstoffplatte, die Front der Ausführung über Eck ist aus einer 3 mm starken HDF-Platte (Farbe grau) gefertigt. Die Fronten sind wahlweise ohne oder mit Stoffbezug, einseitig oder beidseitig bezogen, erhältlich. Die Vorderseite der geraden Theke ist mit einer Fußraumbundle ausgestattet, die auf der Innenseite melaminbeschichtet ist. Bei den Ecktheken können die Innenseiten nicht mit Stoffbezug angeboten werden. Die Thekenelemente können mithilfe von Metallelementen, die sich auf der Unterseite der Platte befinden, miteinander verbunden werden. Bei der hohen Ausführung ist die obere Komponente an der unteren Komponente durch Exzenterbeschläge montiert und somit sicher verbunden. Eckmodule sind ebenfalls in Laminat erhältlich.

Banques d'accueil modulaires

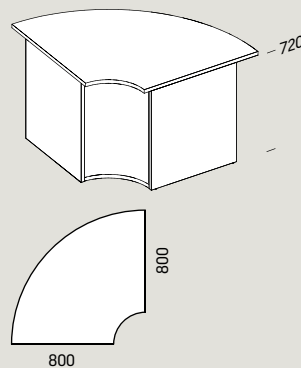
Les banques d'accueil Velum sont disponibles selon deux types de modules: module droit ou module d'angle. La structure des modules est faite de panneaux de particules de 25 mm d'épaisseur de classe E1. Le plateau supérieur et le plan de travail sont en panneaux de particules finition mélaminée de 25 mm avec un chant ABS de 2 mm d'épaisseur. Les façades des modules frontaux sont recouvertes d'un panneau de particules de 12 mm d'épaisseur alors que les modules d'angle sont en fibre de haute densité de 3 mm (toujours de couleur grise). Les façades des modules peuvent être tapissées ou non, sur une ou deux faces. La façade du module frontal dispose d'un voile de fond toujours mélaminé sur la partie interne. Dans les modules d'angle, les parties internes ne peuvent pas être tapissées. Les modules de banque sont reliés entre eux par des éléments métalliques. Sur les modules hauts, les éléments sont vissés pour éviter de glisser.

Module d'angle est également disponible en stratifié.

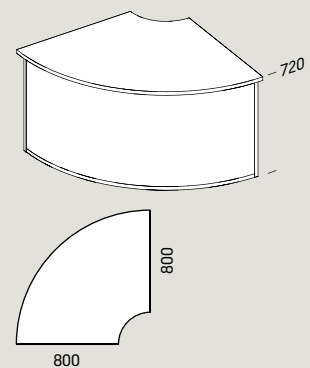
Straight low unit
| Gerades, niedriges Modul
| Module droit bas



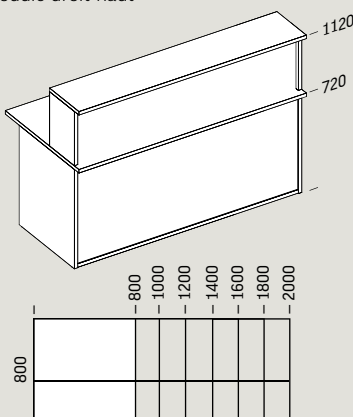
Internal low corner unit
| Nach innen gerundetes, niedriges Eckmodul
| Module d'angle interne bas



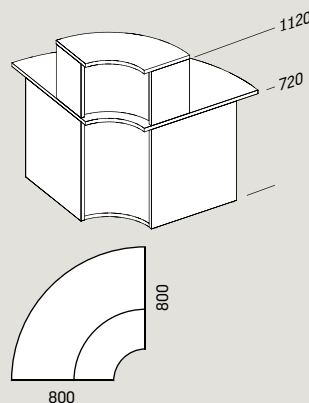
External low corner unit
| Nach außen gerundetes, niedriges Eckmodul
| Module d'angle externe bas



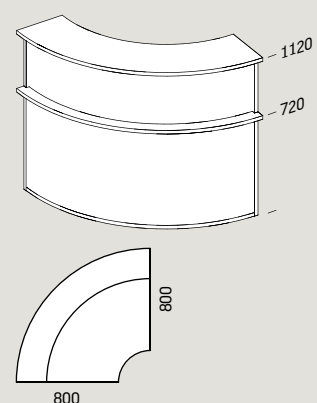
Straight high unit
| Gerades, hohes Modul
| Module droit haut



Internal high corner unit
| Internes, hohes Eckmodul
| Module d'angle interne haut

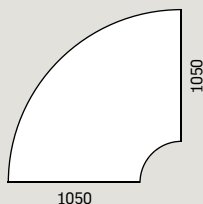
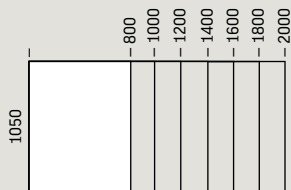
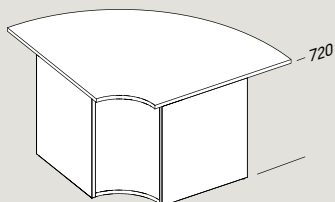
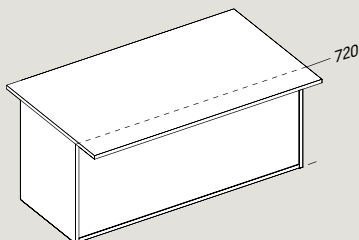



External high corner unit
| Externes, hohes Eckmodul
| Module d'angle externe haut



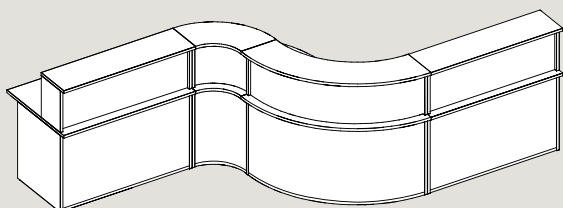
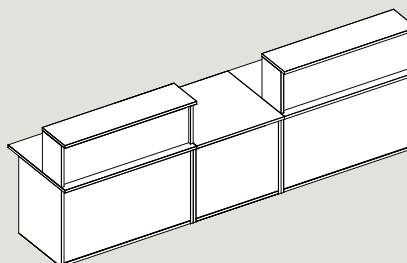
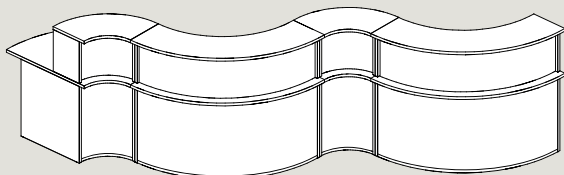
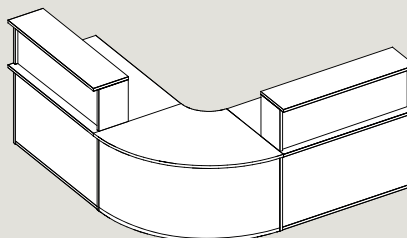
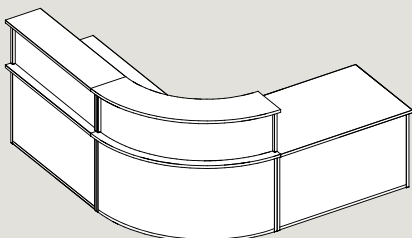
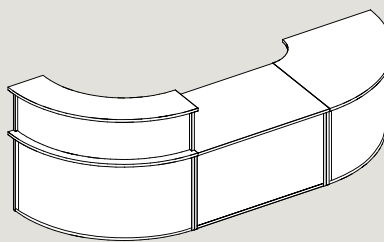
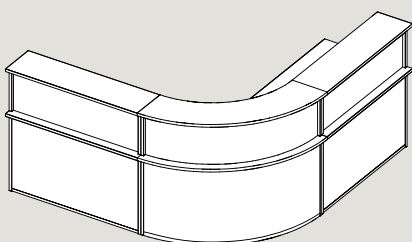
Straight low unit
 | Gerades, niedriges Modul
 | Module droit bas

External low corner unit
 | Nach innen grundetes, niedriges Eckmodul
 | Module d'angle interne bas



 Table with increased depth is a solution designed to support people with disabilities
 | Die Tische mit größerer Tiefe wurden für Menschen mit besonderen Bedürfnissen entwickelt.
 | Profondeur sous tablette d'accueil spécialement conçue pour l'accueil des personnes à mobilité réduite.

Module configuration examples | Konfigurationsbeispiele | Exemples de configurations



Reception furniture

Melamine +1 | Melamin +1 | Mélamine +1



Bondai +3



Lucia +3



Laminate HPL +6 | Laminat HPL +6 | Stratifié HPL +6

Only for Velum | Nur für Velum | Pour Velum

