





Good communication is one of the most important component parts of business success. Light in form, **Primo Space** conference tables promote an unrestricted exchange of opinions between people in a meeting. They are not distracting and introduce a certain freedom, helping to come up with creative solutions.

Gute Kommunikation ist einer der wichtigsten Faktoren des Geschäftserfolgs. Mit ihrer leichten Form bieten **Primo Space**-Konferenzische unbeschränkte Möglichkeiten für Ideenaustausch während eines Meetings. Sie lenken nicht ab und vermitteln eine gewisse Freiheit, die dabei hilft, kreative Lösungen zu finden.

La communication est l'un des éléments les plus importants de la réussite. Autour des tables de conférence **Primo Space**, un libre échange entre les participants de la réunion paraît tout à fait naturel. Rien ne vient distraire votre attention, ni perturber votre confort.





Conference tables

Conference tables suitable for use in meeting venues of various sizes. They are made of veneered or double side melaminated (class E1) chipboard. Legs powder-coated in alu colour. The 10 mm space between table top and metal frame of the table is created by decorative insert. 140×80 cm conference tables can be joined using linking units.

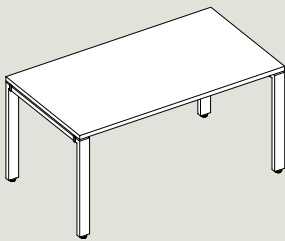
Konferenztische

Die Konferenztische sind für Besprechungsräume verschiedener Größen geeignet. Sie sind aus furnierten oder beidseitig melaminbeschichteten Holzwerkstoffplatten (Klasse E1) gefertigt. Die Beine sind alufarben pulverbeschichtet. Im 10 mm großen Zwischenraum zwischen Tischplatte und Metallgestell befindet sich eine dekorative Einlage. Die Konferenztische mit den Maßen 140×80 cm können mithilfe von Verbindungselementen miteinander verbunden werden.

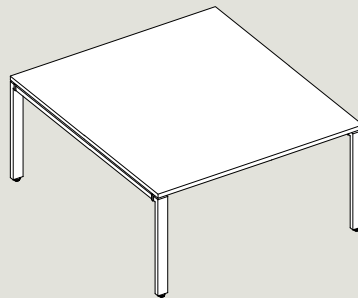
Tables de conférence

Des tables de conférence de différentes dimensions permettent de transformer votre bureau en salle de conférence ou de réunion. Elles sont en panneaux de particules de classe E1, finition en placage bois ou mélaminée double face. Pieds rectangulaires en finition époxy aluminium. Un insert décoratif chrome crée un intervalle entre plateau et structure métallique. Les tables de conférence de 140×80 cm peuvent être assemblées grâce aux plans de liaison.

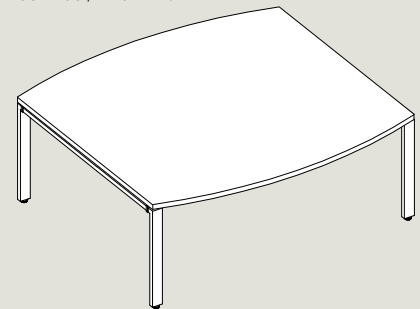
140×80×72 cm



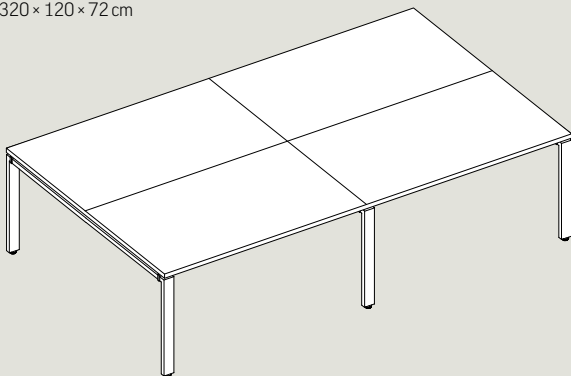
140×140×72 cm



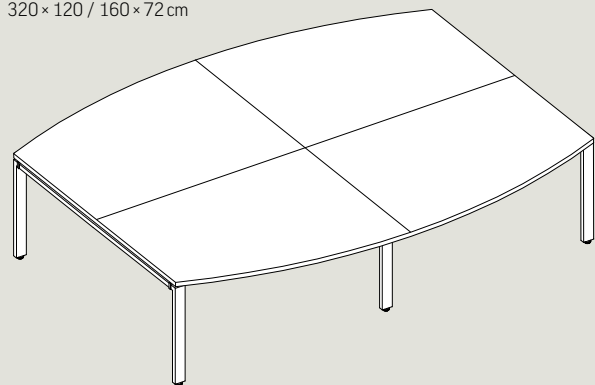
200×100 / 140×72 cm



320×120×72 cm

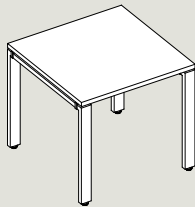


320×120 / 160×72 cm

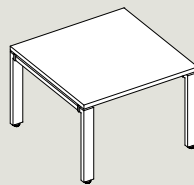


Round/square tables | Runde/quadratische Tische | Plateaux ronds / carrés

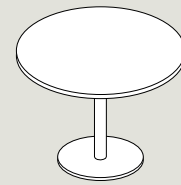
80×80×72 cm



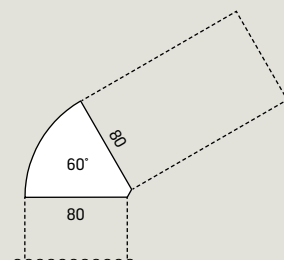
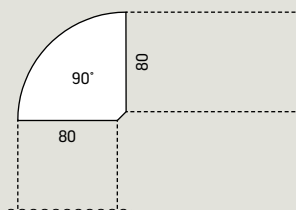
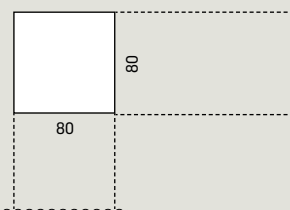
80×80×55 cm



Ø 80, 100, 120×72 cm



Linking units | Verbindungselemente | Plans de liaison



Primo Space

+5 Veneer | Furnier | Placage bois



OA American Nut
BC Bamboo
DN Nature Oak

i Carefully read important information about veneered furniture on page 222.
| Bitte lesen Sie aufmerksam die Informationen auf Seite 222 zu Möbel mit Naturfurnier.
| Informations importantes concernant l'aspect du mobilier en placage bois à la page 222.

+4 Veneer | Furnier | Placage bois



LN Beech Nature
CB Beech Colombo
LK Classic Cherry
LV Beech Havana
BG Beech Grey
AE Maple
LH Beech Honey
BN Beech Brown



Veneer furniture colour matching wood/plywood sofas/
chairs colour:
| Die abgebildeten Furnieroberflächen sind identisch mit
folgenden Beiztönen für Stühle/Sofas:
| Couleur de meubles en placage bois assortie à la couleur
des sièges en hêtre / multiplis :
CB Veneer | Furnier | Placage bois = 1.032 (Colombo)
LV Veneer | Furnier | Placage bois = 1.076 (Havana)
BG Veneer | Furnier | Placage bois = 1.06R (Beech Grey)

+1 MA | Melamine | Melamin | Mèlamine



MA-BI White
MA-NE Maple
MA-NB Beech Bright
MA-NT Tabac Cherry
MA-CV Calvados
MA-NN Ecco Nut



MA-NP Tiepolo Nut
MA-MP Platinum
MA-MS Slate
MA-NG Wenge
MA-CC Black
MA-NO Ovid Elm

Lucia



YB130/T4
YB105/TA
YB156/TJ
YB102/TG



YB090/TP
YB200/TB
YB097/TN
YB026/T7



YB093/TK
YB094/TF
YB046/T8
YB009/TC

Bondai



BN 3005/VI
BN 3012/VG
BN 4011/VH
BN 7048/VJ



BN 5004/VF
BN 1005/VC
BN 2036/VD
BN 6016/VE



BN 1008/VL
BN 8078/VK
BN 8010/VB
BN 8033/VA

Metal | Metall | Métal



GF Graphite
AL Aluminium

Glass | Glas | Verre



ST Satino White